

COMIRNATY® mRNA očkovacia látka proti COVID-19
(modifikovaný nukleozid)

Pokyny k preprave a zaobchádzaniu

Aby sa zabezpečili primerané bezpečnostné opatrenia, PRED manipuláciou s obsahom termoobalu si prečítajte Kartu bezpečnostných údajov k suchému ľadu a poraďte sa s vaším oddelením bezpečnosti a ochrany zdravia pri práci.



 **COMIRNATY®**
mRNA očkovacia látka proti COVID-19 (modifikovaný nukleozid)

Súčasný stav k 25. októbru 2021.
Najaktuálnejšia brožúra je k dispozícii na www.comirnatyeducation.sk.

Obsah

Kontaktujte nás.....	3
Všeobecné informácie.....	4
Suchý ľad	4
Manipulácia.....	5
Všeobecné bezpečnostné pokyny k použitiu suchého ľadu	6
Vetranie	7
Ošetrovanie popálenín	7
Likvidácia.....	7
Obsah a balenie.....	8-9
Inštrukcie na rozbalenie obalu Kroky 1-4.....	10-11
Pokračovanie pokynov Vrátane pokynov na Likvidáciu suchého ľadu a vrátenie snímača aktuálnej teploty a prepravného termoobalu	
Veľkosť balenia 195 injekčných liekoviek.....	12-15
Veľkosť balenia 10 injekčných liekoviek.....	16-19

Kontaktujte nás

Ak máte všeobecné otázky ku COMIRNATY, mRNA očkovacej látke proti COVID-19 (modifikovaný nukleozid), navštívte www.comirnatyeducation.sk.

www.comirnatyglobal.com



Pre viac informácií kontaktujte zákaznícky servis
+421 918 681 683

Všeobecné informácie

V týchto pokynoch nájdete procesy a postupy, ktoré sa musia dodržať po doručení COMIRNATY koncentrátu na injekčnú disperziu, mRNA očkovacej látky proti COVID-19 (modifikovaný nukleozid).

Očkovacia látka sa musí uchovávať pri mimoriadne nízkych teplotách **počas prepravy a uchovávania po jej doručení**. Preto sa zmrazené injekčné liekovky s očkovacou látkou dodávajú v izolovaných prepravných termoobaloch so suchým ľadom. Očkovaciu látku udržia zmrazenú pri nízkej teplote.

Podrobnejšie informácie o špecifických požadovaných teplotách a sledovaných rozsahoch, ako aj o bezpečnosti, uchovávaní a manipulácii so suchým ľadom nájdete na www.comirnatyeducation.sk.

Suchý ľad

Suchý ľad je zmrazený oxid uhličitý. Po zohriatí sa väčšina tuhých zmrazených látok mení na kvapalinu, suchý ľad sa mení priamo na plyn (sublimácia). Suchý ľad prechádza do plynného skupenstva pri teplote rovnjej alebo vyššej ako -78°C .

Medzi hlavné riziká práce so suchým ľadom patrí **dusenie** (asfyxia) a **popáleniny**. Pri použití suchého ľadu v uzavretých priestoroch (v menších miestnostiach, chladiacich boxoch) a/alebo nedostatočne vetraných priestoroch, môže klesnúť koncentrácia kyslíka a hrozí udusenie. Predídte kontaktu nekrytej kože so suchým ľadom.

Prečítajte si Kartú bezpečnostných údajov k suchému ľadu a v spolupráci s oddelením bezpečnosti a ochrany zdravia pri práci vykonajte hodnotenie rizík skladovacích priestorov, aby ste overili, že boli prijaté všetky vhodné bezpečnostné opatrenia.

Manipulácia

Prepravný termoobal zdvíhajte opatrne, keďže môže byť ťažký. Podľa množstva objednaných očkovacích látok prepravný termoobal môže vážiť približne 36 kg. Na prepravný termoobal sa nesmie nič položiť.

Neotvárajte škatule s injekčnými liekovkami ani injekčné liekovky nevyberajte, pokiaľ nie ste pripravený na ich rozmrazenie alebo použitie. Ďalšie informácie nájdete na www.comirnatyeducation.sk.

Pred manipuláciou so suchým ľadom prijmite potrebné opatrenia. Pred otvorením prepravného termoobalu sa ubezpečte, že pracovný priestor je správne vetraný. Pri použití suchého ľadu v uzavretých priestoroch (napríklad v menších miestnostiach, chladiacich boxoch) a/alebo nedostatočne vetraných priestoroch môže klesnúť koncentrácia kyslíka a hrozí udusenie. Pri manipulácii so suchým ľadom používajte bezpečnostné ochranné okuliare alebo pracovné ochranné okuliare s bočnými krytmami a ochranné rukavice.

Prečítajte si Kartú bezpečnostných údajov k suchému ľadu a v spolupráci s oddelením bezpečnosti a ochrany zdravia pri práci vykonajte hodnotenie rizík skladovacích priestorov, aby ste overili, že boli prijaté všetky vhodné bezpečnostné opatrenia.



Používanie rúšok bolo povinné z dôvodu pandémie. V Karte bezpečnostných údajov nájdete informácie, ako sa chrániť pred účinkami suchého ľadu.

V prípade rozbitia, poškodenia alebo vytečenia injekčnej liekovky, aby ste predišli porezaniu a vystaveniu očkovacej látke, nemanipulujte s injekčnou liekovkou holými rukami. Noste ochranné rukavice a kusy injekčnej liekovky zlikvidujte do nádoby na ostrý zdravotnícky odpad pomocou pinzety, klieští alebo iných vhodných nástrojov.

Všeobecné bezpečnostné pokyny k použitiu suchého ľadu **‘UPOZORNENIE’**



Nedotýkať sa - zabrániť kontaktu s očami

Pri odstraňovaní alebo pridávaní suchého ľadu používajte vodeodolné zateplené rukavice, predídete omrzlinám a popáleninám spôsobeným chladom. Zabráňte kontaktu s tvárou a očami. Používajte bezpečnostné ochranné okuliare alebo pracovné ochranné okuliare s bočnými krytmi.



Nekonzumovať

Suchý ľad poškodzuje tráviaci trakt, ľad nejedzte ani neprehĺtajte. Ak ľad prehltnete, okamžite vyhľadajte zdravotnú pomoc.



Neskladovať v uzavretých priestoroch

Suchý ľad pri izbovej teplote veľmi rýchlo prechádza do plynného stavu, pričom klesá koncentrácia kyslíka. Suchý ľad používajte výhradne v nekrytých alebo správne vetraných priestoroch.



Neskladovať vo vzduchotesných obaloch

Vzduchotesné obaly by mohli explodovať, pretože suchý ľad sa pri teplote vyššej ako -78°C rýchlo mení na plyn.

Vetranie

Pri izbovej teplote (vrátane teploty vo väčšine chladiacich skladových priestorov) sa suchý ľad mení na oxid uhličitý a môže spôsobiť ťažkosti s dýchaním alebo dusenie. Ak bol suchý ľad v uzavretom priestore, návese, obale, pred vstupom otvorte dvere a priestor dostatočne vyvetrajte. **Ak ste dýchavičný alebo vás rozbolí hlava, pociťujete možné príznaky vdýchnutia väčšieho množstva oxidu uhličitého, okamžite opustite priestor.** Oxid uhličitý je ťažší ako vzduch a hromadí sa v nízkych, nedostatočne vetraných priestoroch.

Správny postup pri vstupe do uzavretých priestoroch so suchým ľadom preverí a schváli oddelenie bezpečnosti a ochrany zdravia pri práci.

Ošetrovanie popálenín

Suchý ľad spôsobuje popálenie kože chladom. Pri manipulácii so suchým ľadom používajte vodeodolné zateplené rukavice. V súlade s Kartou bezpečnostných údajov k suchému ľadu vyhľadajte zdravotnú pomoc.

Likvidácia

Ak suchý ľad už nepotrebujete, obal otvorte a nechajte ho pri izbovej teplote v dobre vetranom priestore sublimovať. Rýchlo sublimuje z tuhého skupenstva do plynného. Suchý ľad NIKDY NENECHÁVAJTE v nezabezpečenom priestore. Suchý ľad NESPLACHUJTE do odtoku ani toaliet. Suchý ľad NEPATRÍ do bežného odpadu. NEUCHOVÁVAJTE ho v uzavretých priestoroch, napr. vo vzduchotesných obaloch alebo chladiacich boxoch.

Doplnenie suchého ľadu

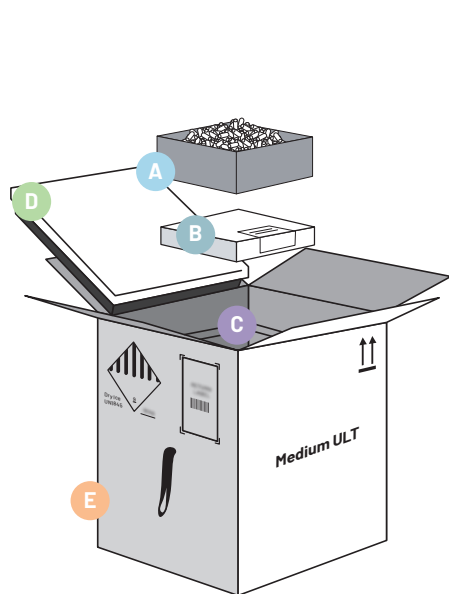
Prepravný termoobal v prípade potreby slúži ako dočasný skladovací priestor. Požiadavky na doplnenie suchého ľadu, rozmery kociek (peliet) suchého ľadu, pokyny na doplnenie suchého ľadu do prepravného termoobalu sú dostupné na www.comirnatyeducation.sk. Dodržte Pokyny k bezpečnému uchovávaní a manipulácii so suchým ľadom.

Obsah a balenie

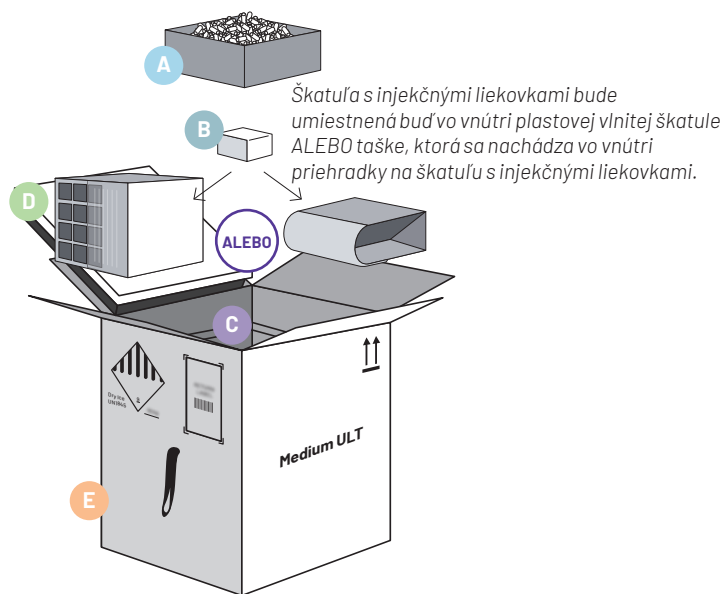
Existujú viaceré druhy prepravných termoobalov a veľkostí škatúl s injekčnými liekvočkami, ich súčasti sú veľmi podobné.

Priklady uvedené nižšie slúžia len na ilustračné účely a nemusia presne zobrazovať prepravný termoobal, ktorý dostanete.

Nezabudnite si prečítať všetky pokyny, ktoré sú priložené k prepravnému termoobalu a jeho súčastiam.



**Veľkosť balenia
195 injekčných liekoviek**



**Veľkosť balenia
10 injekčných liekoviek**

Škatuľa s injekčnými liekvočkami bude umiestnená buď vo vnútri plastovej vlnitej škatule ALEBO taške, ktorá sa nachádza vo vnútri priehradky na škatuľu s injekčnými liekvočkami.

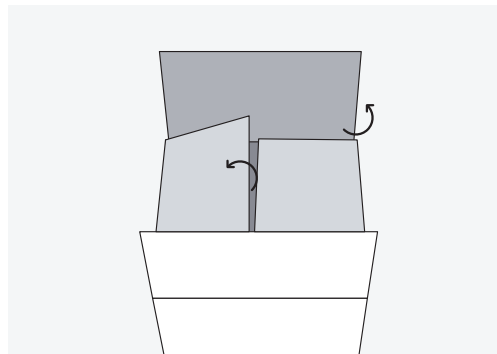
Dodané prepravné termoobaly sa líšia v hmotnosti, môžu vážiť približne 36 kg. Keďže sú ťažké, otvárajte ich až po položení na zem.

Položka	Opis
A VRECKO SO SUCHÝM ĽADOM	<i>Prídŕža vrchnú vrstvu ľadu.</i>
B ŠKATULE S INJEKČNÝMI LIEKOVKAMI	<i>Každá škatuľa obsahuje 195 alebo 10 viacdávkových injekčných liekoviek, v závislosti od vašej objednávky.</i>
C PRIEHRADKA NA ŠKATULE S INJEKČNÝMI LIEKOVKAMI	<i>Pevné vnútro prepravného termoobalu, v ktorom sa nachádzajú škatule s injekčnými liekovkami.</i>
D PENOVÝ KRYT	<i>Horný penový kryt so zabudovaným snímačom teploty je spojený s vnútorným boxom.</i>
E PREPRAVNÝ TERMOOBAL	<i>Vonkajší box prepravného termoobalu.</i>

Rozbalenie prepravných termoobalov

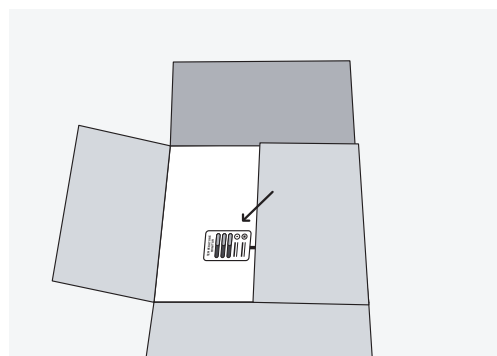
Pokyny

- 1 Pre otvorenie prepravného termoobalu najprv odstráňte pásku.



- 2 Po otvorení prepravného termoobalu **uvidíte teplotný snímač vložený do penového krytu.**

Opatrne otvárajte prepravný termoobal. Jemne otvárajte kryt prepravného termoobalu pomocou výrezu v penovom kryte.



Penový kryt obsahuje teplotný snímač.

3

Snímač teploty nepretržite zaznamenáva teplotu počas prepravy, aby sa zabezpečilo, že si zmrazené očkovacie látky počas prepravy na miesto očkovania udržali požadovanú teplotu. **Po doručení stlačte a držte 5 sekúnd stlačené tlačidlo „stop“.** Centrá zodpovedajú za nepretržité monitorovanie teploty uchovávaní očkovacej látky.

Záznam snímača teploty počas prepravy bude poskytnutý ako súčasť dispozičných e-mailov všetkým miestam, ktorým je určená termozásielka.

4

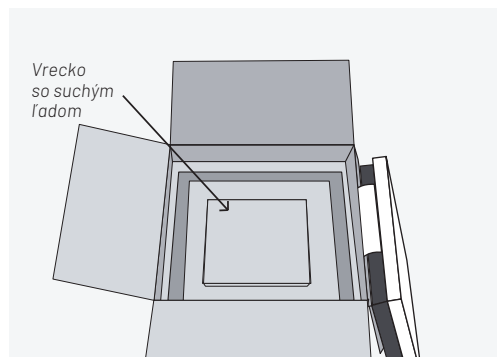
Pri manipulácii s vrstvami suchého ľadu v obale používajte vodeodolné zateplené rukavice, bezpečnostné ochranné okuliare alebo pracovné ochranné okuliare s bočnými krytmi.

Suchý ľad je uložený pod penovým krytom a udržiava požadovanú teplotu injekčných liekoviek s viacerými dávkami očkovacej látky.

Suchý ľad je aj v priečinkoch obalu okolo vnútorného boxu, v ktorom sú uložené škatule na injekčné liekovky.

Ak použijete prepravný termoobal na dočasné uchovávanie očkovacej látky, do oboch priestorov musíte doplniť suchý ľad.

Na vybratie vrečka so suchým ľadom použite vodeodolné zateplené rukavice.



Ďalšie informácie o:

- ▶ **Veľkosti balenia 195 injekčných liekoviek**– nájdete na stranách 12-15 týchto pokynov.
- ▶ **Veľkosti balenia 10 injekčných liekoviek**– nájdete na stranách 16-19 týchto pokynov.

5

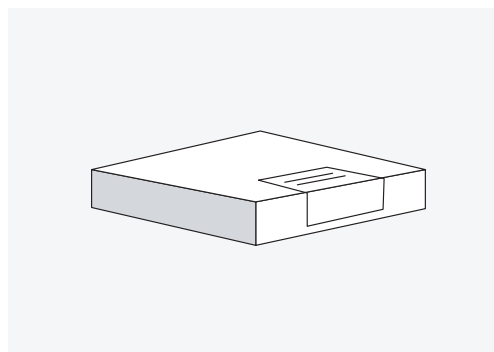
Na priečinku, v ktorom sú umiestnené škatule s injekčnými liekovkami sa nachádza kryt. Ak

prepravný termoobal obsahuje takýto kryt, otvorte ho aby ste sa dostali k škatuli s injekčnými liekovkami.

Opartne vyberte škatuľu s injekčnými liekovkami.

Priečinok, v ktorom sú škatule s injekčnými liekovkami, je zafixovaný vo vnútri prepravného termoobalu a nemal by sa dať vybrať pri vyberaní škatule s injekčnými liekovkami.

Majte na pamäti, že nemáte otvárať škatule s injekčnými liekovkami, pokiaľ nie ste pripravený na ich rozmrazenie alebo použitie. Ďalšie informácie nájdete na www.comirnatyeducation.sk.



6

Prečítajte si Kartu bezpečnostných údajov produktu, dostupnej na www.comirnatyeducation.sk.

Očkovaciu látku musíte okamžite uložiť do mrazničky, najlepšie s ultra nízkou teplotou (ULT) (-90 °C až -60 °C).

Ak nemáte k dispozícii ULT mrazničku, použite na dočasné uchovávanie prepravný termoobal.

Ak na dočasné skladovanie použijete prepravný termoobal otvorte ho, skontrolujte a doplňte ľadom do 24 hodín od doručenia. Ak sa chcete dozvedieť viac o možnostiach uchovávaní, navštívte www.comirnatyeducation.sk.



Nosenie masiek bolo povinné z dôvodu pandémie.

Dôležitá poznámka:

Neotvárajte škatule na injekčné liekovky ani nevyberajte injekčné liekovky, kým nie ste pripravený na ich rozmrazenie alebo použitie.

Ďalšie informácie nájdete na www.comirnatyeducation.sk.

Prečítajte si Kartú bezpečnostných údajov produktu (dostupná na <https://safetydatasheets.pfizer.com/>).

Podrobnejšie informácie o špecifických požiadavkách na teplotu a sledovaných teplotných rozsahoch, o prechodnom uchovávaní a dopĺňaní suchého ľadu do prepravných termoobalov nájdete na www.comirnatyeducation.sk.

Likvidácia suchého ľadu

Ak už prepravný termoobal neslúži na uchovávanie očkovacej látky, suchý ľad môžete zlikvidovať.

Postupujte podľa opatrení v Karte bezpečnostných údajov k suchému ľadu a kontaktujte vaše oddelenie bezpečnosti a ochrany zdravia pri práci.

Ak chcete suchý ľad zlikvidovať, otvorte prepravný termoobal a nechajte ho pri izbovej teplote **v dobre vetranom priestore**. Rýchlo sublimuje z tuhého skupenstva do plynného. **Suchý ľad NIKDY NENECHÁVAJTE v nezabezpečenom priestore. Suchý ľad NESPLACHUJTE do odtoku ani toaliet. Suchý ľad NEPATRÍ do bežného odpadu. NEUCHOVÁVAJTE ho v uzavretých priestoroch, napr. vo vzduchotesných obaloch alebo chladiacich boxoch.**



Nosenie masiek bolo povinné z dôvodu pandémie. V Karte bezpečnostných údajov nájdete informácie, ako sa chrániť pred účinkami suchého ľadu.

Vrátenie snímača aktuálnej teploty a prepravného termoobalu

Prepravný termoobal sa môže používať na dočasné uchovávanie po dobu 30 dní od doručenia.

Po použití sa musí prepravný termoobal vrátane zariadenia na monitorovanie teploty vrátiť dodávateľovi, aby tak spoločnosť Pfizer mohla splniť svoj záväzok opakovaného použitia zdrojov. Nevracajte očkovaciu látku alebo injekčné liekovky. Prosím prečítajte si nižšie pokyny pre správnu likvidáciu.

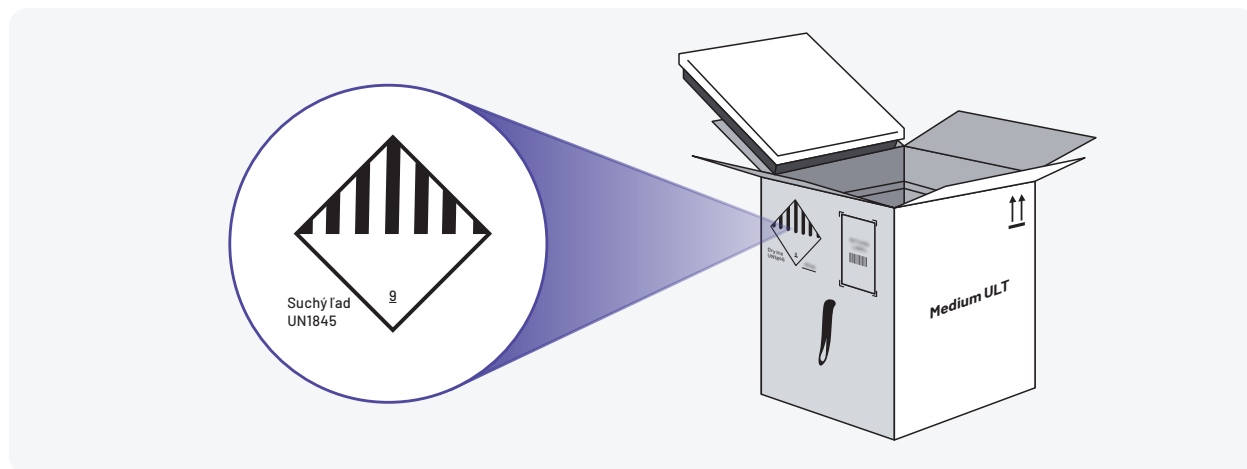
Keď je prepravný termoobal pripravený na vrátenie a všetky jeho súčasti sú vo vnútri, prelepte kryt páskou. Predtlačení vratný štítok nájdete v prepravnom termoobale alebo už prilepený z vnútornej strany krytu prepravného termoobalu. Ak chcete vrátiť prepravný termoobal, použite predtlačení vratný štítok, ktorý nalepíte na existujúci prepravný štítok. Niektoré prepravné termoobaly majú pod odklopiteľným krytom odlepitelnú pásku, ktorá utesňuje uzavretý termoobal. Ak chcete vrátiť takýto prepravný termoobal, riadte sa pokynmi uvedenými z vnútornej strany krytu prepravného termoobalu, aby ste zaistili, že vratný štítok je na vonkajšej strane. **Ak potrebujete pomoc pri vrátení prepravného termoobalu, kontaktujte dopravcu uvedeného na vratnom štítku.**

Zabezpečte autenticitu - pomôžte zabrániť falšovaniu: Zaistite bezpečnosť injekčných liekoviek s očkovacou látkou obmedzením prístupu iba oprávnenému personálu. Ak sa nepoužívajú, miesto, kde sú uložené musí byť zabezpečené a uzamknuté. Aby sa zabránilo nelegálnemu použitiu a falšovaniu, zlikvidujte injekčné liekovky s očkovacou látkou spôsobom, ktorý vedie k ich trvalému zničeniu, napríklad likvidáciou do nádob na ostrý odpad. Prázdne škatule na injekčné liekovky sa majú zlikvidovať ako zdravotnícky odpad alebo dostatočne rozrezať a znehodnotiť, aby ich nebolo možné znova použiť. Pamätajte, že COMIRNATY je k dispozícii iba v očkovacích centrách schválených vládou – napríklad v nemocniciach, ambulanciách, lekárnach a komunitných očkovacích zariadeniach. COMIRNATY môžu podávať iba oprávnení zdravotnícki pracovníci alebo iné osoby odsúhlasené očkovať na vládou schválených očkovacích miestach. Jednotlivé dávky nie sú na predaj.

Komponenty určené na vrátenie

- Prepravný termoobal a vnútorné komponenty
- Teplotný snímač
- Vrečko na suchý ľad

Poznámka: Na prepravnom termoobale pri príprave na vrátenie prelepte prázdnu nálepku označenie suchého ľadu UN1845 a kosoštvorcový symbol nebezpečnej látky triedy 9, pretože obal už neobsahuje suchý ľad.



Miesta kde môžete nájsť prázdne nálepky:

Prázdne nálepky môžete nájsť na zadnej strane Pokynov k preprave a zaobchádzaniu.

Nálepku môžete nájsť aj na vnútornom kryte prepravného termoobalu. Táto nálepka je určená na prelepenie označenia UN1845 ako aj pôvodného prepravného štítku.

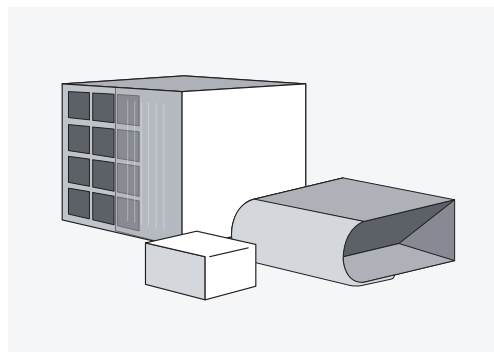
Ak potrebujete pomoc s vrátením obalu, kontaktujte:

EÚ/Veľká Británia: +44 161-519-6199

pfizer.logistics@controlant.com

Prepravny termoobal nechajte na mieste určenom na prevzatie.

- 5** Na prierezníku, v ktorom sú umiestnené škatule s injekčnými liekovkami sa nachádza kryt. Ak prepravný termoobal obsahuje takýto kryt, otvorte ho aby ste sa dostali k ďalšej škatuli alebo taške, v ktorej sa nachádza škatuľa s injekčnými liekovkami. Škatuľu s injekčnými liekovkami nemusíte vidieť na prvý pohľad, nakoľko môže byť vo vnútri farebnej tašky alebo škatule. **Opartne vyberte škatuľu s injekčnými liekovkami.** Prierezník, v ktorom sú škatule s injekčnými liekovkami, je zafixovaný vo vnútri prepravného termoobalu a nemal by sa dať vybrať pri vyberaní škatule alebo tašky, v ktorej sa nachádza škatuľa s injekčnými liekovkami.



Majte na pamäti, že nemáte otvárať škatule s injekčnými liekovkami, pokiaľ nie ste pripravený na ich rozmrazenie alebo použitie. Ďalšie informácie nájdete na www.comirnatyeducation.sk.

- 6** Prečítajte si Kartú bezpečnostných údajov produktu, dostupnej na www.comirnatyeducation.sk.

Očkovaciu látku musíte okamžite uložiť do mrazničky, najlepšie s ultra nízkou teplotou (ULT) (-90 °C až -60 °C).

Ak nemáte k dispozícii ULT mrazničku, použite na dočasné uchovávanie prepravný termoobal.

Ak na dočasné skladovanie použijete prepravný termoobal otvorte ho, skontrolujte a doplňte ľadom do 24 hodín od doručenia. Ak sa chcete dozvedieť viac o možnostiach uchovávaní, navštívte www.comirnatyeducation.sk.



Nosenie masiek bolo povinné z dôvodu pandémie.

Dôležitá poznámka:

Neotvárajte škatule s injekčnými liekvočkami ani nevyberajte injekčné liekovky, pokiaľ nie ste pripravený na ich rozmrazenie alebo použitie. Ďalšie informácie nájdete na www.comirnatyeducation.sk.
Prečítajte si Kartú bezpečnostných údajov produktu (dostupná na <https://safetydatasheets.pfizer.com/>).

Podrobnejšie informácie o špecifických požiadavkách na teplotu a sledovaných teplotných rozsahoch, o prechodnom uchovávaní a dopĺňaní suchého ľadu do prepravných termoobalov nájdete na www.comirnatyeducation.sk.

Likvidácia suchého ľadu

Ak už prepravný termoobal neslúži na uchovávanie očkovacej látky, suchý ľad môžete zlikvidovať.

Postupujte podľa opatrení v Karte bezpečnostných údajov k suchému ľadu a kontaktujte vaše oddelenie bezpečnosti a ochrany zdravia pri práci.

Ak chcete suchý ľad zlikvidovať, otvorte prepravný termoobal, prepravný termoobal otvorte a nechajte ho pri izbovej teplote **v dobre vetranom priestore**. Rýchlo sublimuje z tuhého skupenstva do plynného. **Suchý ľad NIKDY NENECHÁVAJTE v nezabezpečenom priestore. Suchý ľad NESPLACHUJTE do odtoku ani toaliet. Suchý ľad NEPATRÍ do bežného odpadu. NEUCHOVÁVAJTE ho v uzavretých priestoroch, napr. vo vzduchotesných obaloch alebo chladiacich boxoch.**



Nosenie masiek bolo povinné z dôvodu pandémie. V Karte bezpečnostných údajov nájdete informácie, ako sa chrániť pred účinkami suchého ľadu.

Vrátenie snímača aktuálnej teploty a prepravného termoobalu

Prepravný termoobal sa môže používať na dočasné uchovávanie po dobu 30 dní od doručenia.

Po použití sa musí prepravný termoobal vrátane zariadenia na monitorovanie teploty vrátiť dodávateľovi, aby tak spoločnosť Pfizer mohla splniť svoj záväzok opakovaného použitia zdrojov. Prosím prečítajte si pokyny nižšie pre správnu likvidáciu.

Keď je prepravný termoobal pripravený na vrátenie a všetky jeho súčasti sú vo vnútri, prelepte kryt páskou. Predtlačení vratný štítok nájdete v prepravnom termoobale alebo už prilepený z vnútornej strany krytu prepravného termoobalu. Ak chcete vrátiť prepravný termoobal, použite predtlačení vratný štítok, ktorý nalepíte na existujúci vratný štítok. Niektoré prepravné termoobaly majú pod odklopiteľným krytom odlepitelnú pásku, ktorá utesňuje uzavretý termoobal. Ak chcete vrátiť takýto prepravný termoobal, riadte sa pokynmi uvedenými z vnútornej strany krytu prepravného termoobalu, aby ste zaistili, že vratný štítok je na vonkajšej strane.

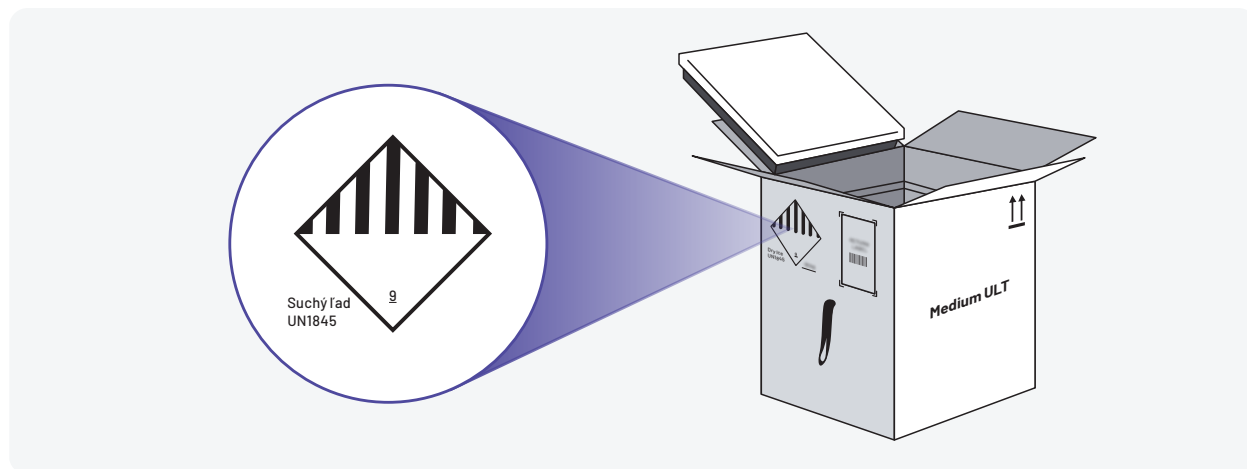
Ak potrebujete pomoc pri vrátení prepravného termoobalu, kontaktujte dopravcu uvedeného na vratnom štítku.

Zaistite autenticitu - pomôžte zabrániť falšovaniu: Zaistite bezpečnosť injekčných liekoviek s očkovačou látkou obmedzením prístupu iba oprávnenému personálu. Ak sa nepoužívajú, miesto, kde sú uložené musí byť zabezpečené a uzamknuté. Aby sa zabránilo falšovaniu, zlikvidujte injekčné liekovky s očkovačou látkou likvidáciou do nádob na ostrý odpad a prázdne škatule na injekčné liekovky zlikvidujte ako zdravotnícky odpad, alebo bezpečne znehodnoťte všetok materiál aby sa zabránilo jeho opätovnému použitiu. Pamätajte, že COMIRNATY je k dispozícii iba v očkovačích centrách schválených vládou - napríklad v nemocniciach, ambulanciách, lekárnach a komunitných očkovačích zariadeniach. COMIRNATY môžu podávať iba oprávnení zdravotnícki pracovníci alebo iné osoby odsúhlasené očkovať na vládou schválených očkovačích miestach. Jednotlivé dávky nie sú na predaj.

Komponenty určené na vrátenie

- Prepravný termoobal a vnútorné komponenty
- Teplotný snímač
- Vrečko na suchý ľad

Poznámka: Na prepravnom termoobale pri príprave na vrátenie prelepte prázdnu nálepku označenie suchého ľadu UN1845 a kosoštvorcový symbol nebezpečnej látky triedy 9, pretože obal už neobsahuje suchý ľad.



Možné miesta pre prázdne nálepky:

Prázdne nálepky nájdete na zadnej strane Pokynov k preprave a zaobchádzaniu.

Nálepku môžete nájsť aj na vnútornom kryte prepravného termoobalu. Táto nálepka je určená na prelepenie označenia UN1845 ako aj pôvodného prepravného štítku.

Ak potrebujete pomoc s vrátením obalu, kontaktujte:

EÚ/Veľká Británia: +44 161-519-6199

pfizer.logistics@controlant.com

Prepravný termoobal nechajte na mieste určenom na prevzatie.

Na prekrytie označenia UN1845 použite nálepky.

Na prepravnom termoobale pri príprave na vrátenie prelepte prázdnu nálepkou označenie suchého ľadu UN1845 a kosoštvorcový symbol nebezpečnej látky triedy 9, pretože obal už neobsahuje suchý ľad.

**Biele nálepky umiestnené tu
(použite pri vrátení
prepravného termoobalu)**