

## **Písomná informácia pre používateľa**

### **Ventolin Inhaler N**

100 µg/1 dávka

inhalačná suspenzia v tlakovom obale  
salbutamol (vo forme sulfátu)

**Pozorne si prečítajte celú písomnú informáciu predtým, ako začnete používať tento liek, pretože obsahuje pre vás dôležité informácie.**

- Túto písomnú informáciu si uschovajte. Možno bude potrebné, aby ste si ju znovu prečítali.
- Ak máte akékoľvek ďalšie otázky, obráťte sa na svojho lekára alebo lekárnika.
- Tento liek bol predpísaný iba vám. Nedávajte ho nikomu inému. Môže mu uškodiť, dokonca aj vtedy, ak má rovnaké prejavy ochorenia ako vy.
- Ak sa u vás vyskytne akýkoľvek vedľajší účinok, obráťte sa na svojho lekára alebo lekárnika. To sa týka aj akýchkoľvek vedľajších účinkov, ktoré nie sú uvedené v tejto písomnej informácii. Pozri časť 4.

**V tejto písomnej informácii sa dozviete:**

1. Čo je Ventolin Inhaler N a na čo sa používa
2. Čo potrebujete vedieť predtým, ako použijete Ventolin Inhaler N
3. Ako používať Ventolin Inhaler N
4. Možné vedľajšie účinky
5. Ako uchovávať Ventolin Inhaler N
6. Obsah balenia a ďalšie informácie
7. Podrobný návod na použitie

### **1. Čo je Ventolin Inhaler N a na čo sa používa**

Ventolin Inhaler N obsahuje liečivo nazývané salbutamol, ktoré patrí do skupiny liečiv označovaných ako rýchlo pôsobiace bronchodilatanciá. Rýchlo pôsobiace bronchodilatanciá uvoľňujú svalstvo stien malých dýchacích ciest v pľúcach v priebehu niekoľkých minút.

Ventolin Inhaler N:

- pomáha otvoriť dýchacie cesty v pľúcach, a tým uľahčuje dýchanie.
- pomáha zmierniť pocit zovretia hrudníka, pískavé dýchanie a kašeľ, ktoré súvisia s astmou.

Ventolin Inhaler N sa používa na liečbu dýchacích ťažkostí u ľudí s astmou a podobnými ochoreniami. Jeho účinok spočíva v zmiernení a predchádzaní vzniku príznakov astmy vyvolaných telesnou námahou alebo inými „spúšťacími“. Medzi bežné spúšťáče patrí domáci prach, peľ, mačky, psy a cigaretový dym.

Ak je vaša astma nekontrolovaná (napríklad sa u vás často vyskytujú príznaky alebo záchvaty, ako napríklad dýchavičnosť, ktorá spôsobuje ťažkosti s rozprávaním, jedením alebo spánkom, kašeľ, piskoty, pocit zovretia hrudníka, alebo máte obmedzenú fyzickú výkonnosť), je nutné, aby ste to ihneď povedali svojmu lekárovi, ktorý u vás môže začať liečbu liekom, napríklad inhalačným kortikosteroidom, ktorý vám pomôže udržiavať vašu astmu pod kontrolou, alebo vám môže zvýšiť dávku tohto lieku, ak ho už užívate.

Liek môžu používať dospelí, dospievajúci a deti vo veku od 4 rokov.

### **2. Čo potrebujete vedieť predtým, ako použijete Ventolin Inhaler N**

**Nepoužívajte Ventolin Inhaler N**

- ak ste alergický na salbutamol (vo forme sulfátu) alebo na ktorúkoľvek z ďalších zložiek tohto lieku (uvedených v časti 6).
- ➔ Ak si myslíte, že sa vás vyššie uvedené týka, nepoužívajte Ventolin Inhaler N, pokiaľ sa o tom neporadíte so svojím lekárom.

### **Upozornenia a opatrenia**

Predtým, ako začnete používať Ventolin Inhaler N, obráťte sa na svojho lekára:

- ak máte vysoký krvný tlak.
  - ak máte nadmerne činnú štítnu žľazu.
  - ak ste v minulosti mali problémy so srdcom, akými sú napríklad nepravidelný alebo rýchly tlkot srdca alebo angína pectoris (bolesť na hrudníku).
  - ak máte nízke hladiny draslíka v krvi.
  - ak na liečbu astmy užívate xantínové deriváty (napríklad teofylín) alebo kortikosteroidy.
  - ak užívate odvodňovacie tablety (diuretiká), ktoré sa niekedy používajú na liečbu vysokého krvného tlaku alebo srdcového ochorenia.
- ➔ Ak užívate niektorý z vyššie vymenovaných liekov, váš lekár vám bude kontrolovať hladiny draslíka.
- ➔ Ak si myslíte, že sa vás niektoré z vyššie uvedeného môže týkať, poraďte sa o tom so svojím lekárom.

Váš inhalátor obsahuje dostatočné množstvo liečiva len na 200 vstrekov (či už vdýchnutých alebo uvoľnených do vzduchu kvôli skúšaniam) a obsahuje hnací plyn na prenos liečiva. Avšak po 200 vstrekoch môže inhalátor naďalej rozprašovať plyn, ale bez správnej dávky salbutamolu, takže si po 200 vstrekoch nemôžete byť istí, že dostanete liečivo. Inhalátor nemá počítadlo dávok. Metódy na rozpoznanie prázdneho inhalátora ako trasenie, váženie alebo ponáranie inhalátora do vody nie sú spoľahlivé. Môžete zvážiť zaznamenávanie počtu použitých vstrekov. Ak používate viac ako jeden inhalátor, odporúča sa sledovať počet vstrekov pre každý inhalátor samostatne.

### **Iné lieky a Ventolin Inhaler N**

Ak teraz užívate alebo ste v poslednom čase užívali, či práve budete užívať ďalšie lieky, povedzte to svojmu lekárovi alebo lekárnikovi. Týka sa to aj liekov, ktoré ste si kúpili bez lekárskeho predpisu.

Niektoré lieky môžu ovplyvňovať spôsob, akým Ventolin Inhaler N účinkuje alebo môžu zvýšiť pravdepodobnosť vzniku vedľajších účinkov. Medzi takéto lieky patria:

- betablokátory (napríklad metoprolol) používané na liečbu vysokého krvného tlaku alebo srdcového ochorenia.
- ➔ Váš lekár alebo lekárnik rozhodne, či môžete Ventolin Inhaler N používať spolu s uvedenými liekmi.

### **Tehotenstvo, dojčenie a plodnosť**

Ventolin Inhaler N sa zvyčajne neodporúča používať počas tehotenstva. Ak ste tehotná alebo si myslíte, že môžete byť tehotná alebo ak plánujete otehotnieť, nepoužívajte Ventolin Inhaler N bez toho, že by ste sa o tom poradili so svojím lekárom. Váš lekár zváži, aký má počas tehotenstva liečba Ventolinom Inhaler N prínos pre vás oproti riziku pre vaše dieťa.

Nie je známe, či zložky obsiahnuté vo Ventoline Inhaler N môžu prechádzať do materského mlieka. Ak dojčíte, musíte sa poradiť so svojím lekárom predtým, ako začnete používať Ventolin Inhaler N.

### **Vedenie vozidiel a obsluha strojov**

Ventolin Inhaler N nemá žiadny vplyv na schopnosť viesť vozidlá alebo obsluhovať stroje.

### 3. Ako používať Ventolin Inhaler N

Vždy používajte tento liek presne tak, ako vám povedal váš lekár. Ak si nie ste ničím istý, overte si to u svojho lekára, zdravotnej sestry alebo lekárnika.

Ventolin Inhaler N sa má používať skôr podľa potreby než pravidelne.

#### Aké množstvo lieku sa používa

##### *Dospelí*

- **na zmiernenie príznakov astmy** - zvyčajná začiatočná dávka je jeden alebo dva vstreky (100 - 200 mikrogramov jedenkrát denne).
- **na predchádzanie vzniku príznakov astmy** - zvyčajnou začiatočnou dávkou sú dva vstreky (200 mikrogramov) aplikované 10 až 15 minút pred telesnou námahou alebo pred vystavením sa pôsobeniu „spúšťáča“.
- **na pravidelnú liečbu** - zvyčajnou začiatočnou dávkou sú dva vstreky (200 mikrogramov) až štyrikrát denne.

##### *Deti mladšie ako 12 rokov*

- **na zmiernenie príznakov astmy** - zvyčajná začiatočná dávka je jeden vstrek (100 mikrogramov) jedenkrát denne. V prípade potreby sa uvedená dávka môže zvýšiť na dva vstreky (200 mikrogramov).
- **na predchádzanie vzniku príznakov astmy** - zvyčajná začiatočná dávka je jeden vstrek (100 mikrogramov) 10 až 15 minút pred telesnou námahou alebo pred vystavením sa pôsobeniu „spúšťáča“. V prípade potreby sa uvedená dávka môže zvýšiť na dva vstreky (200 mikrogramov).
- **na pravidelnú liečbu** - zvyčajnou začiatočnou dávkou sú dva vstreky (200 mikrogramov) až štyrikrát denne.

##### *Deti vo veku 12 rokov a dospievajúci*

Podáva sa rovnaká dávka ako pre dospelých.

Najvyššia dávka je 8 vstrekov (800 mikrogramov) v priebehu 24-hodinovej doby. Neaplikujte si viac vstrekov, ani inhalátor nepoužívajte častejšie. Ak sa vám zdá, že váš liek neúčinkuje tak dobre ako zvyčajne (napríklad potrebujete vyššie dávky na zmiernenie dýchacích problémov alebo vám použitie inhalátora neprinesie rýchlu úľavu s trvaním najmenej 3 hodín po podaní), povedzte to urýchlene svojmu lekárovi, keďže vaša astma sa môže zhoršovať a môžete potrebovať iný liek.

Ak používate Ventolin Inhaler N viac ako dvakrát týždenne na liečbu príznakov astmy, čo nezahŕňa preventívne použitie pred cvičením, naznačuje to slabú kontrolu astmy a môže sa zvyšovať riziko závažných záchvatov astmy (zhoršenie astmy), ktoré môžu mať závažné komplikácie a môžu byť život ohrozujúce alebo dokonca smrteľné. Čo najskôr kontaktujte svojho lekára, aby prehodnotil vašu liečbu astmy.

Ak denne používate liek proti zápalu pľúc, napr. „inhalačný kortikosteroid“, je dôležité, aby ste ho naďalej pravidelne používali, aj keď sa cítite lepšie.

Pre niektorých ľudí je ťažké vstreknúť si liek tesne po tom, ako sa začnú nadychovať ústami. Objemový nadstavec, tzv. spacer (špeciálne vyvinutá umelohmotná alebo kovová rúrka, ktorej jeden koniec sa nasadí na inhalátor, pričom cez jej druhý koniec sa pacient normálne nadychuje), môže pomôcť tento problém prekonať. Váš lekár, zdravotná sestra alebo lekárnik vám ohľadom tohto budú vedieť poradiť.

Pre dojčatá a malé deti je možné použiť objemový nadstavec určený pre danú vekovú skupinu, ktorý napomáha k tomu, aby sa u nich dosiahlo čo najúčinnnejšie použitie inhalátora. Váš lekár, zdravotná sestra alebo lekárnik vám ohľadom tohto budú vedieť poradiť.

## **Ako používať Ventolin Inhaler N**

### *Návod na použitie*

- Pri použití Ventolinu Inhaler N sa vytvára jemný aerosól, ktorý sa inhaluje (vdychuje) ústami do pľúc. Váš lekár, zdravotná sestra alebo lekárnik vám musí ukázať ako používať váš inhalátor. Ak si nie ste istý, obráťte sa na svojho lekára, zdravotnú sestru alebo lekárnika.

➔ Pozorne dodržiavajte podrobné pokyny na použitie uvedené v časti 7.

### **Ak zabudnete použiť Ventolin Inhaler N**

Neužívajte dvojnásobnú dávku, aby ste nahradili vynechanú dávku.

Stačí, ak vašu ďalšiu dávku užijete v obvyklom čase. Ak sa u vás objaví pískavé dýchanie alebo iné príznaky záchvatu astmy, možno bude potrebné, aby ste vašu ďalšiu dávku užili skôr.

### **Ak užijete priveľké množstvo Ventolinu Inhaler N**

Ak užijete priveľké množstvo Ventolinu Inhaler N, požiadajte o radu svojho lekára alebo lekárnika. Ak je to možné, ukážte mu balenie Ventolinu Inhaler N.

### **Neprestaňte používať Ventolin Inhaler N bez odporúčania**

Ventolin Inhaler N používajte tak dlho, ako vám to odporučil váš lekár. Neprestaňte ho používať, pokiaľ vám to váš lekár neodporučí.

Ak máte akékoľvek ďalšie otázky týkajúce sa použitia tohto lieku, opýtajte sa svojho lekára alebo lekárnika.

## **4. Možné vedľajšie účinky**

Tak ako všetky lieky, aj tento liek môže spôsobovať vedľajšie účinky, hoci sa neprejavujú u každého. Ak u vás dôjde k zhoršeniu dýchania alebo pískavého dýchania bezprostredne po použití tohto lieku, ihneď ho prestaňte používať a čo najskôr to oznámte svojmu lekárovi. V takomto prípade je tiež vhodné čo najskôr užiť iný rýchlo pôsobiaci liek na astmu, ak ho máte k dispozícii.

### **Zdravotné ťažkosti, na ktoré si musíte dávať pozor**

**Alergické reakcie:** u ľudí, ktorí používajú Ventolin Inhaler N, sa vyskytujú veľmi zriedkavo. Medzi ich prejavy patria:

- kožná vyrážka (žihľavka) alebo začervenanie pokožky
- opuch, ktorý niekedy postihuje tvár alebo ústa (angioedém)
- veľmi silné pískavé dýchanie, kašeľ alebo ťažkosti s dýchaním
- náhly pocit slabosti alebo závratov (môžu viesť ku kolapsu alebo k strate vedomia).

➔ Ak sa u vás prejaví ktorýkoľvek z uvedených príznakov, bezodkladne sa obráťte na svojho lekára alebo lekárnika. Ventolin Inhaler N prestaňte používať.

### **Časté vedľajšie účinky**

Môžu postihovať menej ako 1 z 10 osôb:

- pocit chvenia
- bolesť hlavy
- rýchlejší tlkot srdca.

### **Menej časté vedľajšie účinky**

Môžu postihovať menej ako 1 zo 100 osôb:

- nepravidelný tlkot srdca (palpitácie - búšenie srdca)
- podráždenie ústnej dutiny a hrdla
- svalové kŕče.

### **Zriedkavé vedľajšie účinky**

Môžu postihovať menej ako 1 z 1 000 osôb:

- nízka hladina draslíka v krvi
- zvýšený prietok krvi končatinami (rozšírenie krvných ciev).

### **Veľmi zriedkavé vedľajšie účinky**

Môžu postihovať menej ako 1 z 10 000 osôb:

- alergické reakcie
- pocit neobvyklej aktivity prejavujúcej sa, napríklad, nepokojom a rozrušením.

### **Môže sa vyskytnúť aj nasledujúci vedľajší účinok, ale častot' jeho výskytu nie je známa:**

- bolesť na hrudníku spôsobená problémami so srdcom, napríklad angínou pectoris. Ak sa u vás tento vedľajší účinok vyskytne, povedzte to svojmu lekárovi, zdravotnej sestre alebo lekárnikovi. Neprestaňte užívať tento liek, pokiaľ vám to neodporučil váš lekár.

### **Hlásenie vedľajších účinkov**

Ak sa u vás vyskytne akýkoľvek vedľajší účinok, obráťte sa na svojho lekára alebo lekárnika. To sa týka aj akýchkoľvek vedľajších účinkov, ktoré nie sú uvedené v tejto písomnej informácii. Vedľajšie účinky môžete hlásiť aj priamo na [národné centrum hlásenia uvedené v Prílohe V](#). Hlásením vedľajších účinkov môžete prispieť k získaniu ďalších informácií o bezpečnosti tohto lieku.

## **5. Ako uchovávať Ventolin Inhaler N**

Tento liek uchovávajte mimo dohľadu a dosahu detí.

Nepoužívajte tento liek po dátume expirácie, ktorý je uvedený na obale. Dátum expirácie sa vzťahuje na posledný deň v danom mesiaci.

Uchovávajte pri teplote do 30 °C. Chráňte pred mrazom a priamym slnečným žiarením.

Po použití inhalátora nasad'te späť kryt náustka tak, že ho silno potlačíte, až kým v správnej polohe nezaklapne.

Ak je inhalátor veľmi studený, vyberte kovovú nádobku z plastového puzdra a pred použitím inhalátora ju v rukách niekoľko minút zohrievajte. Na jej zohriatie nikdy nepoužijete nič iné okrem rúk.

Kovová nádobka je pod tlakom. Nevystavujte ju teplotám vyšším ako 50 °C. Neprepichnete ju, nedeformujte ju, ani ju nespáľte, ani keď je zjavne prázdna.

Nelikvidujte lieky odpadovou vodou alebo domovým odpadom. Nepoužitý liek vráťte do lekárne. Tieto opatrenia pomôžu chrániť životné prostredie.

## **6. Obsah balenia a ďalšie informácie**

### **Čo Ventolin Inhaler N obsahuje**

- Liečivo je salbutamol vo forme sulfátu. Každý tlakový dávkovací aerosólový inhalátor Ventolin Inhaler N obsahuje 200 dávok (vstrekov)(či už vdýchnuté a/alebo vystreknuté do vzduchu na skúšku), z ktorých každá obsahuje 100 mikrogramov salbutamolu (vo forme sulfátu).
- Ďalšia zložka je norflurán (HFA 134a).

Tento liek obsahuje fluórované skleníkové plyny.

Každý inhalátor obsahuje 18 g HFC-134a (tiež nazývaný norflurán alebo HFA 134a), čo zodpovedá 0,0257 tonám ekvivalentu CO<sub>2</sub> (potenciál globálneho otepľovania GWP = 1 430).

## Ako vyzerá Ventolin Inhaler N a obsah balenia

Hliníková tlaková nádobka s dávkovacím ventilom. Nádobka je vybavená plastovým aplikátorom (spúšťacím zariadením) so zabudovanou rozptylovou dýzou a ochranným krytom.

## Držiteľ rozhodnutia o registrácii a výrobca

### Držiteľ rozhodnutia o registrácii:

GlaxoSmithKline Trading Services Limited  
12 Riverwalk  
Citywest Business Campus  
Dublin 24  
Írsko  
D24 YK11

### Výrobca:

Glaxo Wellcome S.A.  
Avenida de Extremadura 3  
09400 Aranda de Duero  
Burgos  
Španielsko

alebo

Glaxo Wellcome Production  
Zone Industrielle No. 2  
23, rue Lavoisier  
27000 Evreux  
Francúzsko

**Táto písomná informácia bola naposledy aktualizovaná v marci 2026.**

## 7. Podrobný návod na použitie

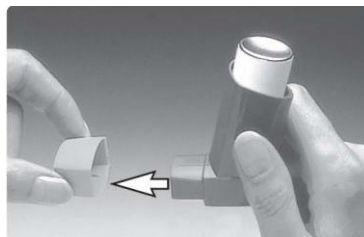
Inhalátor nemá počítadlo dávok, môžete zvážiť zaznamenávanie počtu vstrekov. Ak používate viac ako jeden inhalátor, odporúča sa sledovať počet vstrekov pre každý inhalátor samostatne.

Táto časť obsahuje nasledujúce informácie:

- Vyskúšanie inhalátora
- Používanie inhalátora
- Čistenie inhalátora

### **Vyskúšanie inhalátora**

- Pred prvým použitím inhalátora vyskúšajte, či funguje.
- Zložte kryt náustka jemným stlačením strán krytu (obrázok a)
- Aby ste sa pri prvom použití inhalátora uistili, že funguje, dôkladne ním potraсте, nasmerujte náustok mimo vás a stláčaním nádoby dvakrát vystreknite do vzduchu.
- Ak ste inhalátor nepoužívali 5 dní alebo dlhšie, dôkladne ním potraсте a dvakrát vystreknite do vzduchu, aby ste sa uistili, že funguje.



**Obrázok a**

### Používanie inhalátora

1. Zložte kryt náustka jemným stlačením strán krytu (obrázok a).
2. Skontrolujte, či sa na vnútornej a vonkajšej strane inhalátora, vrátane náustka, nenachádzajú voľné čiastočky.
3. Inhalátorom dôkladne potraсте, aby ste zaistili odstránenie akýchkoľvek voľných častí a rovnomerné premiešanie obsahu inhalátora (obrázok b).
4. Držte inhalátor vo zvislej polohe medzi ukazovákom a palcom umiestneným v spodnej časti pod náustkom (obrázok c).



Obrázok b



Obrázok c

5. Vydýchnite tak veľmi, ako vládžete (obrázok c) a potom si náustok vložte do úst medzi zuby a obomknite ho perami, ale nezahryznite do neho (obrázok d).



Obrázok d

6. Nadýchnite sa ústami. Tesne po tom, ako sa začnete nadychovať, stlačte hornú časť nádoby, aby ste vystrekli liek a zároveň sa stále plynulo a hlboko nadychujte (obrázok e)



Obrázok e

7. Zadržte dych a vyberte si inhalátor z úst. Pokračujte v zadržiavaní dychu ešte niekoľko sekúnd alebo tak dlho, ako vládzete (obrázok f).



**Obrázok f**

8. Ak vám lekár povedal, aby ste si aplikovali dva vstreky, počkajte asi pol minúty pred tým, než si aplikujete ďalší vstrek zopakovaním 3. až 7. kroku.
9. Nasad'te späť kryt náustka tak, že ho silno potlačíte, až kým v správnej polohe nezaklapne.

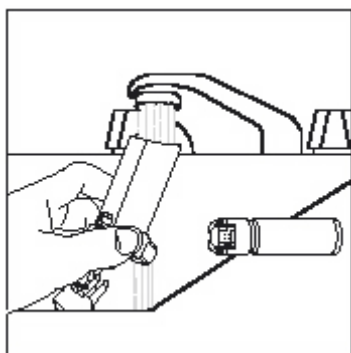
Použitie inhalátora si najprv niekoľkokrát nacvičte pred zrkadlom. Ak uvidíte vychádzať „aerosól“ z hornej časti inhalátora alebo z kútikov vašich úst, musíte začať znovu od 2. kroku. Malé deti môžu potrebovať pomoc a ich rodičia možno budú musieť uviesť inhalátor do chodu za nich. Vyzvite dieťa, aby vydýchlo a uvedte inhalátor do chodu tesne po tom, ako sa dieťa začne nadychovať ústami. Techniku nacvičujte spolu. Ak je nutné, aby ste Ventolin Inhaler N používali u dojčťa alebo dieťaťa, môže byť pre vás vhodný objemový nastaviteľ spolu s tvárovou maskou - porozprávajte sa s lekárom, ak si myslíte, že môžete potrebovať uvedenú pomôcku.

Pre staršie deti alebo ľudí so slabými rukami môže byť ľahšie držať inhalátor oboma rukami. V takomto prípade treba položiť oba ukazováky na hornú časť inhalátora a oboma palcami chytiť spodnú časť pod náustkom. Váš lekár, zdravotná sestra alebo lekárnik vám ohľadom tohto budú vedieť poradiť.

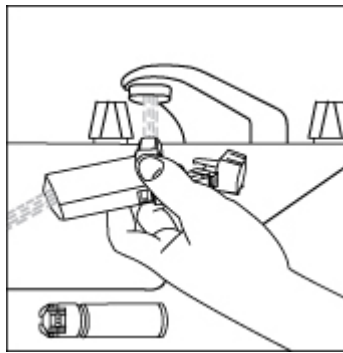
### **Čistenie inhalátora**

Aby ste zabránili upchaniu inhalátora, treba ho aspoň jedenkrát týždenne čistiť. Inhalátor čistite takto:

- Vyberte kovovú nádobku z plastového puzdra inhalátora a zložte kryt náustka.
- Plastové puzdro dôkladne opláchnite pod teplou tečúcou vodou (obrázok g) a potom plastové puzdro prepláchnite znovu cez náustok (obrázok h).

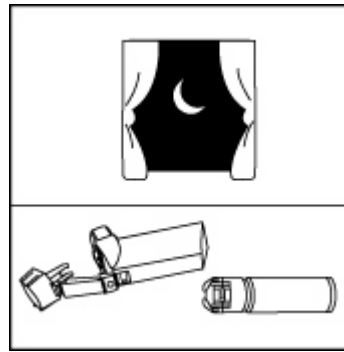


**Obrázok g**



**Obrázok h**

- Plastové puzdro nechajte dôkladne vyschnúť z vnútornej aj vonkajšej strany (napríklad cez noc) (obrázok i).



**Obrázok i**

- Vráťte späť kovovú nádobku a kryt náustka.
- Kovovú nádobku nedávajte do vody.